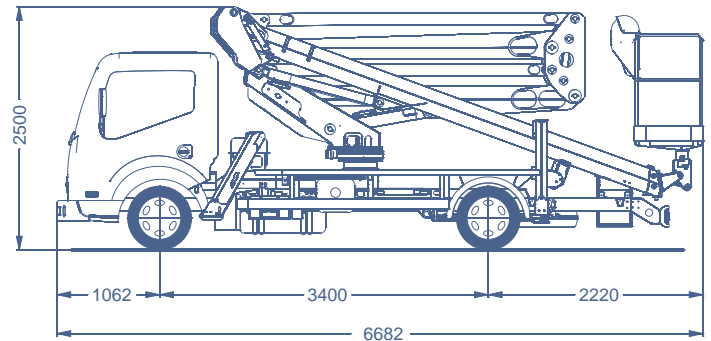




ISOLI

PNT205N



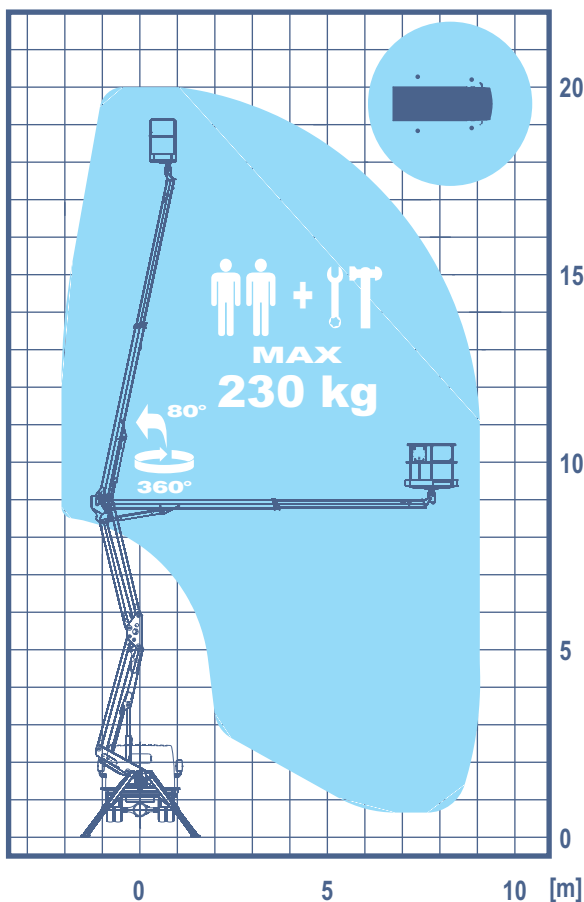
Larghezza in assetto di marcia: 2200 mm.

Altezza, raggio di lavoro e dimensioni possono variare in funzione del veicolo.

Width in driving condition: 2200 mm.

Height, working boom extension and dimensions may vary according to the vehicle.

DIAGRAMMA DI LAVORO WORKING DIAGRAM



DATI TECNICI SPECIFICATIONS

Altezza max. di lavoro: <i>Max. working height:</i>	20 m 20 m
Sbraccio max. di lavoro: <i>Max. Working boom extension:</i>	9.10 m ca. 9.10 m ca.
Portata: <i>Capacity:</i>	230 kg 230 kg
N° operatori: <i>N° operators:</i>	2 2
Forza manuale max: <i>Max. manual force:</i>	40 daN 40 daN
Velocità max. vento: <i>Max. wind speed:</i>	12.5 m/s 12.5 m/s
Braccio di lavoro: <i>Working boom:</i>	Doppio pantografo+braccio telescopico a 2 sezioni Double pantograph+Telescopic end 2 section element
Angolo braccio: <i>Boom angle:</i>	-20°/+80° -20°/+80°
Rotazione sovrastruttura: <i>Upperstructure rotation:</i>	550° 550°
Piattaforma: <i>Platform:</i>	Alluminio 1400x710x1115 mm Aluminium 1400x710x1115 mm
Rotazione piattaforma: <i>Platform rotation:</i>	Idraulica 90°dx+90°sx Hydraulic 90°RH+90°LH
Livellamento piattaforma: <i>Platform levelling:</i>	Idraulico Hydraulic
Stabilizzatori: <i>Outriggers:</i>	Idraulici, inclinati ant./post. Hydraulic, "A" type at front/rear
Scartamento minimo stab. : <i>Outriggers minimum width:</i>	Anteriore 2.77 m - Posteriore 2.80 m Front 2.77 m - Rear 2.80 m
Comandi: <i>Controls:</i>	Elettroidraulici Electro-hydraulic
Installazione minima: <i>Minimum installation:</i>	MTT 3.5 t TWG 3.5 t

ISOLI S.p.A. -Via Boschi, 44 - 35014 Fontaniva (Padova) Italy
Tel. +39 049 9438611 - Fax +39 049 9438600 - <http://www.isoli.com>