



ISG > PACK
AUTOMATIC PACKAGING SYSTEM

Avvolgipallet con film estensibile

STRETCH WRAPPING MACHINES



ROBO WRAP 600

🔌 220 VOLTS - 1 ph - 50 / 60 Hz

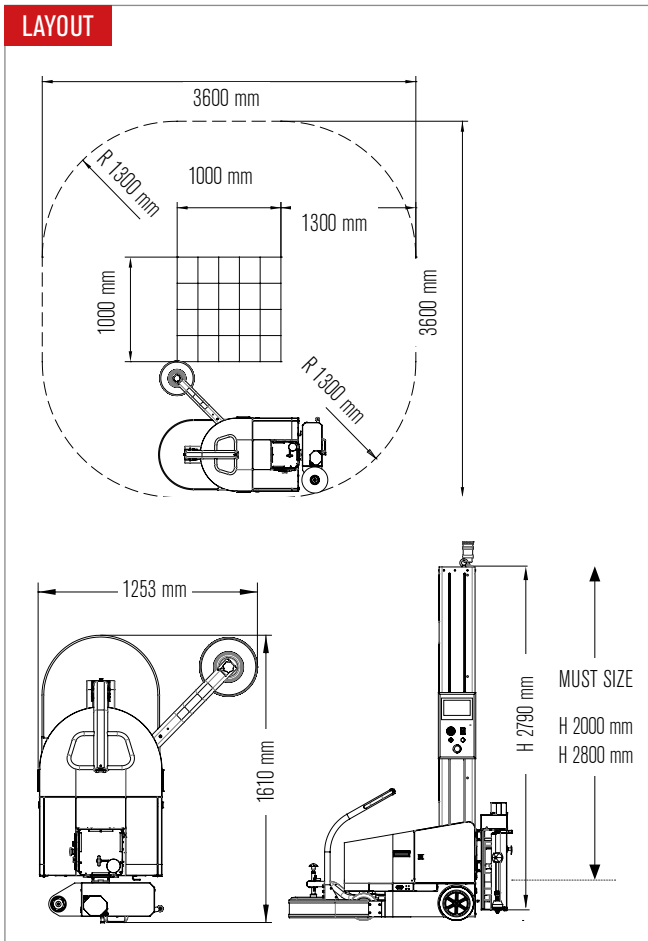


Il modello Robo Wrap 600 è un robot avvolgitore semovente per carichi pallettizzati di qualsiasi forma, dimensione e peso con film estensibile. Dotato di un pannello di controllo touch screen a colori da 7,2" che permette, in maniera molto semplice e funzionale, la gestione dei programmi e l'impostazione dei parametri di fasciatura. I cicli di lavorazione possono essere azionati anche da radiocomando.



Model Robo Wrap 600 is a self-propelled stretch-film wrapping robot for palletized loads with different shapes, sizes and weight. It is equipped with a digital color display 7,2" that allows, in a very simple and functional way, to adjust the programs and the wrapping parameters easily. The start cycle can also be activated by remote control.

LAYOUT



- TOUCH MONITOR
- REMOTE CONTROL
- SAFETY BUMPER
- AFC DEVICE**
AUTOMATIC FILM CUTTING

- PRE-STRETCH SYSTEM
- PHOTOCELL SENSOR



SISTEMA SBLOCCO DEL TIMONE
HANDLE RELEASE SYSTEM



CARRELLO CON PRESTIRO MOTORIZZATO
PRE-STRETCH FILM CARRIAGE



RADIOCOMANDO PRE AVVIO CICLO
START CYCLE WITH REMOTE CONTROL



DISPLAY TOUCH SCREEN DA 7,2" A COLORI
DIGITAL COLOR TOUCH SCREEN 7,2"

SIEMENS Schneider Electric PEPPERL+FUCHS

Caratteristiche tecniche

- ⊕ Trasmissione carrello portabobina tramite catena
- ⊕ 2 batterie AGV da 12 volt - 120 Ah in serie
- ⊕ Carica batteria ad alta frequenza interno alla macchina
- ⊕ Tensionamento del film mediante frizione meccanica
- ⊕ Prestiro motorizzato a 2 posizioni 230 - 300% (Robo Wrap 600 B)
- ⊕ Fungo di emergenza per le normative CE
- ⊕ **Bumper di sicurezza per arresto macchina**
- ⊕ **Radiocomando per avvio macchina a distanza**
- ⊕ **Taglio automatico del film a fine ciclo (solo modello Robo Wrap 600 B)**
- ⊕ Durata ciclo completo di ricarica 8 ore
- ⊕ Ruota tastatrice laterale regolabile in altezza
- ⊕ Pannello di controllo touch screen a colori da 7,2"
- ⊕ Gestione macchina PLC SIEMENS S7/200
- ⊕ Avvisatore acustico e lampeggiante ad inizio ciclo
- ⊕ Autonomia fino a 150 pallet (W 800 x L1200 x 1500 mm)
- ⊕ Rotino di emergenza in caso di batteria scarica
- ⊕ **Sistema sblocco timone per trasporto robot**
- ⊕ Contacicli
- ⊕ Modalità gestione manuale della macchina

Parametri regolabili da quadro comandi

- ⊕ Regolazione digitale dei giri alla base del pallet
- ⊕ Regolazione digitale dei giri alla sommità del pallet
- ⊕ Regolazione digitale velocità rotazione 35 - 90 mt/min.
- ⊕ Regolazione digitale velocità salita carrello
- ⊕ Regolazione digitale velocità discesa carrello
- ⊕ Regolazione numero di cicli completi
- ⊕ Regolazione digitale sbordo del film
- ⊕ Regolazione dei parametri del taglio film (solo modello Robo Wrap 600 B)
- ⊕ Inclusione/esclusione taglio automatico del film (solo modello Robo Wrap 600 B)

Cicli selezionabili da quadro comandi

- ⊕ Ciclo salita e discesa
- ⊕ Ciclo solo salita
- ⊕ Ciclo di rinforzo ad altezza preimpostata (ciclo salita, ciclo salita/discesa)
- ⊕ Ciclo con impostazione di quota (Altimetro) ed esclusione lettura fotocellula
- ⊕ Ciclo di salita e discesa per mettifoglio
- ⊕ N° 10 cicli richiamabili da quadro comandi per differenti prodotti da avvolgere

Technical features

- ⊕ Film carriage by transmission chain
- ⊕ 2 AGV battery 12 volt - 120 Ah serial connected
- ⊕ High frequency battery charger integrated
- ⊕ Film tensioning by mechanical brake
- ⊕ Powered pre-stretch 2 positions 230 - 300% (Robo Wrap 600 B)
- ⊕ Emergency stop in compliance with CE regulations
- ⊕ **Safety bumper**
- ⊕ **Start cycle with remote control**
- ⊕ **Automatic film cutting at the end of the cycle (only mod. Robo Wrap 600 B)**
- ⊕ Full charge cycle time of 8 hours
- ⊕ Lateral contact wheel with adjustable height
- ⊕ Control panel with color 7,2" touch screen
- ⊕ Machine controlled by PLC SIEMENS S7/200
- ⊕ Acoustic warning and lamp at the cycle start
- ⊕ Up to 150 pallets (W 800 x L1200 x 1500 mm)
- ⊕ Emergency wheel in case of low battery
- ⊕ **Handle release system for moving the robot**
- ⊕ Cycle counter
- ⊕ Manual working mode

Parameters adjustable by control panel

- ⊕ Number of rounds at the bottom of the pallet
- ⊕ Number of rounds at the top of the pallet
- ⊕ Adjustable rotating speed from 35 - 90 mt/min
- ⊕ Adjustable ascending carriage speed
- ⊕ Adjustable descending carriage speed
- ⊕ Adjustable number of ascending and descending cycles
- ⊕ Adjustable photocell delay
- ⊕ Adjustable film cut parameters (only Robo Wrap 600 B model)
- ⊕ On/off automatic cutting film (only Robo Wrap 600 B model)

Cycles activated by control panel

- ⊕ Ascending and descending cycle
- ⊕ Only ascending cycle
- ⊕ Reinforce cycle at a programmed height (ascending cycle, ascending/descending cycle)
- ⊕ Altimeter cycle (pallet height setting) to detect the pallet excluding the photocell
- ⊕ Top sheet cycle (ascending/descending)
- ⊕ N° 10 programmable cycles by touch screen according to the product/pallet to wrap

| DATI TECNICI DATA SHEET | ROBO WRAP 600 A | ROBO WRAP 600 B |
|---|--|---|
| Carrello Carriage | Tiro del film a freno meccanico Mechanical brake carriage | Prestiro motorizzato a 2 posizioni (230 - 300%) Powered pre-stretch 2 positions (230-300%) |
| Potenza Installata Installed power | 1 kW | 1,25 kW |
| Velocità rotazione robot Rotating speed | 35 - 90 rpm | 35 - 90 rpm |
| Velocità salita e discesa carrello Carriage up e down speed | 1,4 - 5 mt/min | 1,4 - 5 mt/min |
| Peso macchina Net machine weight | 450 Kg | 450 Kg |
| CARATTERISTICHE PRODOTTO LAVORABILE PRODUCT FEATURES | | |
| Dimensioni (L x W) prodotto Product dimensions | Min. 600 x 600 mm Max ∞ | Min. 600 x 600 mm Max ∞ |
| Altezza utile Max product height | 2300 mm | 2300 mm |
| Peso massimo del prodotto Max product weight | Infinito No limit | Infinito No limit |
| CARATTERISTICHE BOBINA FILM FILM ROLL FEATURES | | |
| Diametro esterno massimo Film roll external diameters | 280 mm | 280 mm |
| Altezza bobina film Film roll height | 500 mm | 500 mm |
| Spessore del film Film roll thickness | 12 - 35 my | 12 - 35 my |
| Diametro interno bobina film Film roll internal diameter | 76 mm | 76 mm |
| Peso massimo bobina Film roll max weight | 16 Kg | 16 Kg |

ISG>PACK
AUTOMATIC PACKAGING SYSTEM

🌐 www.isg-pack.com @ info@imballaggiservice.com

Via Castelli Romani Km. 11,700 | Angolo Via Sassuolo, 6
00071 Pomezia | Roma | Italy
T. +39.06.9160.7561 | F. +39.06.9162.5014



VISITA IL SITO WEB

